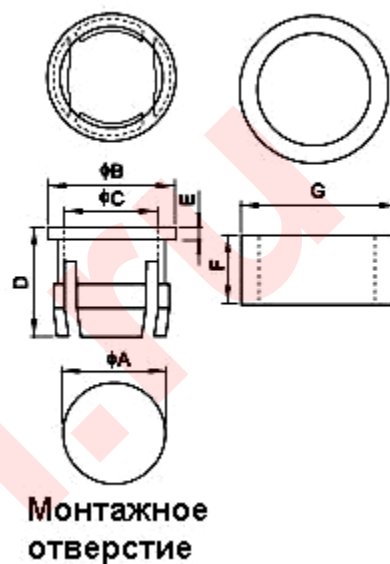


ДЕРЖАТЕЛИ СВЕТОДИОДОВ KLS8-0117.



Материал: нейлон 66 соответствует UL 94V-2.

Параметр	A	B	C	D	E	F	G
KLS8-0117-3	4.5	5.9	3.0	4.8	0.6	3.0	7.4
KLS8-0117-5	6.4	7.7	5.1	6.7	0.8	4.2	9.2

Размеры в миллиметрах.

Маркировка:

KLS8-0117-	X
1	2

1. Серия держателя.
2. Размер светодиода:
3 – диаметр 3 мм.
5 – диаметр 5 мм.